



## 工业破碎机系列

破碎机  
型号:MPS-30



### 特性及结构

- 1) 双轴心、螺旋进刀式刀片结构，破碎强而有力
- 2) 刀具采用进口特殊钢材，经 NC 加工，再经热处理硬化而成。
- 3) 马力采用行星式齿轮箱传动，扭力大、破碎能力佳、低噪音、并可配合运输带自动化操作
- 4) 适用于破碎大型塑料、塑料头、木材、电线、铝罐、纸制品等

机器尺寸：2350L x 810W x 970H(m/m)

重量 : 1330kg

## 双轴强力破碎机

型号 Model	机体入口尺寸 Inlet Size (mm)	刀片规格数量 Blade Spec (mm)	产量(O/P) Paper 纸类	马力(匹) Power (HP)	转速 Speed (RPM)	机器尺寸 Dimension L x W x H (mm)
MPS-20B MPS-20	350 x 700	16mm x 44pcs 30mm x 22pcs	1.2t/hr	20HP	30 rpm	2350 x 680 x 970
MPS-30B MPS-30	450 x 900	16mm x 52pcs 30mm x 26pcs	1.8t/hr	30HP	26~30 rpm	2350 x 810 x 970
MPS-40B MPS-40	450 x 900 450 x 1220	30mm x 26pcs 30mm x 40pcs	2.4t/hr 4.0t/hr	40HP 20HP x2	15~20 rpm 19~26 rpm	2350 x 950 x 1300 4370 x 950 x 1750
MPS-50B MPS-50	450 x 900	30mm x 28pcs 60mm x 14pcs	3.0t/hr	50HP	15~20 rpm	2350 x 950 x 1300
MPS-70B MPS-70	650 x 1220	30mm x 40pcs 60mm x 20pcs	4.5t/hr	60HP	26~30 rpm	4680 x 950 x 1750
MPS-75B MPS-75	720 x 1520	30mm x 50pcs 60mm x 25pcs	6t/hr	75HP	15~20 rpm	4980 x 1020 x 2050

香港廠：新界元朗洪水橋田心路 17 號 A  
17A Tin Sam Road, Hung Shui Kiu, Yuen Long, HK  
電話：2445 3555 傳真：2146 1126  
網址：www.wingbest.com.hk

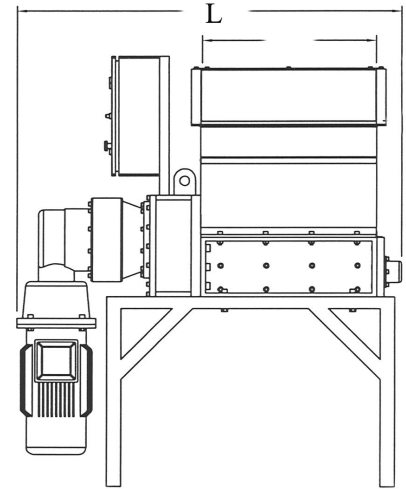
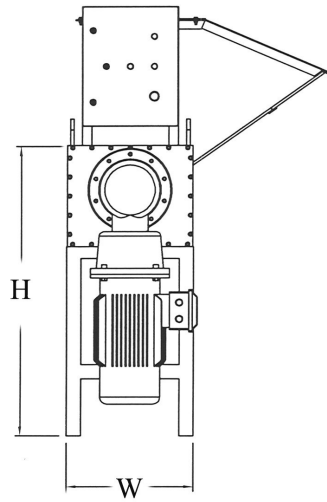
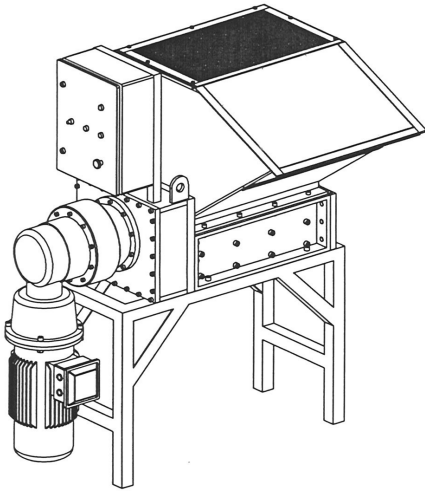
國內廠：中國東莞市虎門鎮樹田村富安工業區  
電話：769-8555 5533/ 8555 4282  
傳真：769-8555 6826



永恆環保機械有限公司  
Wingbest Machinery Ltd

MPS-30 破碎机尺寸 Dimension (mm)

(b)L x (c)W x (a)H



破碎机  
型号:MPS-40



破碎机  
型号:MPS-70

香港廠：新界元朗洪水橋田心路 17 號 A  
17A Tin Sam Road, Hung Shui Kiu, Yuen Long, HK  
電話：2445 3555 傳真：2146 1126  
網址：www.wingbest.com.hk

國內廠：中國東莞市虎門鎮樹田村富安工業區  
電話：769-8555 5533/ 8555 4282  
傳真：769-8555 6826