



工業破碎機系列

破碎機

型號:MPS-70



特性及結構

- 1) 雙軸心、螺旋進刀式刀片結構，破碎強而有力
- 2) 刀具採用進口特殊鋼材，經 NC 加工，再經熱處理硬化而成。
- 3) 馬力採用行星式齒輪箱傳動，扭力大、破碎能力佳、低噪音、並可配合運輸帶自動化操作
- 4) 適用於破碎大型塑料、塑料頭、木材、電線、鋁罐、紙製品等

機器尺寸：4680L x 950W x 1750H(m/m)

重量：2350kg

雙軸強力破碎機

型號 Model	機體入口尺寸 Inlet Size (mm)	刀片規格數量 Blade Spec (mm)	產量(O/P) Paper 紙類	馬力(匹) Power (HP)	轉速 Speed (RPM)	機器尺寸 Dimension L x W x H (mm)
MPS-20B MPS-20	350 x 700	16mm x 44pcs 30mm x 22pcs	1.2t/hr	20HP	30 rpm	2350 x 680 x 970
MPS-30B MPS-30	450 x 900	16mm x 52pcs 30mm x 26pcs	1.8t/hr	30HP	26~30 rpm	2350 x 810 x 970
MPS-40B MPS-40	450 x 900 450 x 1220	30mm x 26pcs 30mm x 40pcs	2.4t/hr 4.0t/hr	40HP 20HP x2	15~20 rpm 19~26 rpm	2350 x 950 x 1300 4370 x 950 x 1750
MPS-50B MPS-50	450 x 900	30mm x 28pcs 60mm x 14pcs	3.0t/hr	50HP	15~20 rpm	2350 x 950 x 1300
MPS-70B MPS-70	650 x 1220	30mm x 40pcs 60mm x 20pcs	4.5t/hr	60HP	26~30 rpm	4680 x 950 x 1750
MPS-75B MPS-75	720 x 1520	30mm x 50pcs 60mm x 25pcs	6t/hr	75HP	15~20 rpm	4980 x 1020 x 2050

香港廠：新界元朗洪水橋田心路 17 號 A

17A Tin Sam Road, Hung Shui Kiu, Yuen Long, HK

電話：2445 3555 傳真：2146 1126

網址：www.wingbest.com.hk

國內廠：中國東莞市虎門鎮樹田村富安工業區

電話：769-8555 5533/ 8555 4282

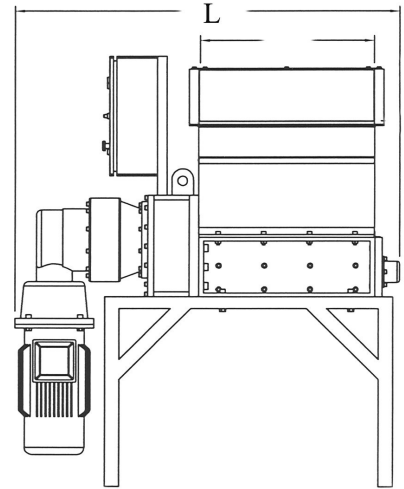
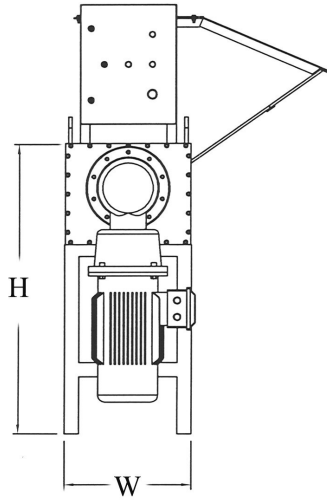
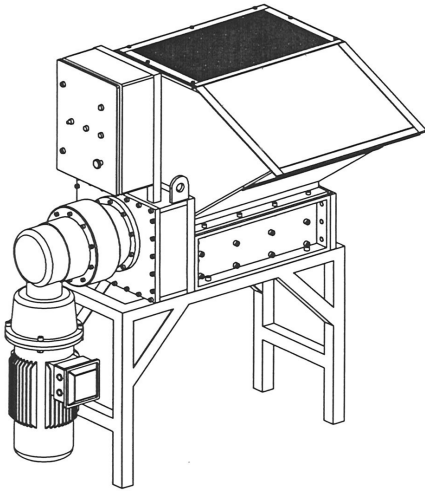
傳真：769-8555 6826



永恆環保機械有限公司
Wingbest Machinery Ltd

MPS-70 破碎機尺寸 Dimension (mm)

(b)L x (c)W x (a)H



破碎機
型號:MPS-40



破碎機
型號:MPS-100

香港廠：新界元朗洪水橋田心路 17 號 A
17A Tin Sam Road, Hung Shui Kiu, Yuen Long, HK
電話：2445 3555 傳真：2146 1126
網址：www.wingbest.com.hk

國內廠：中國東莞市虎門鎮樹田村富安工業區
電話：769-8555 5533/ 8555 4282
傳真：769-8555 6826